

TUBAZIONI NECESSARIE:

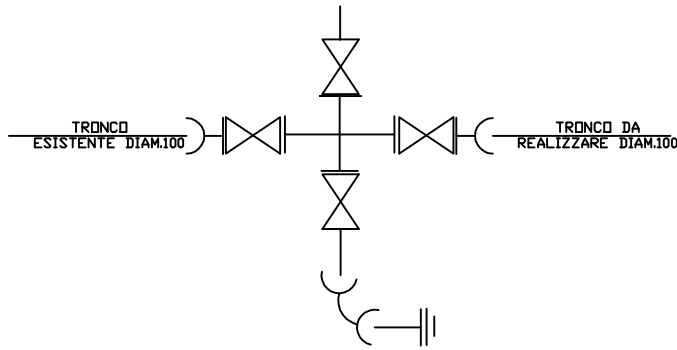
VIA RENATA FONTE TUBAZIONI DIAM. 100 TOT. MT. 395  
 VIA PIETRO MICCA TUBAZIONI DIAM. 100 TOT. MT. 170  
 VIA FRLLI BANTIERA TUBAZIONI DIAM. 100 TOT. MT. 392  
 VIA CADUTI DI VIA FANI TUBAZIONE DIAM. 100 MT. 48,00  
 VIA BACHELET TUBAZIONE DIAM. 100 MT. 95,00

LEGENDA

	CURVA
	TAZZA
	SARACINESCA
	PEZZO A 'T'
	IMBOCCO
	SCARICO
	PIATTO FORATO A 2'
	SARACINESCA
	PEZZO a 'croce'

ABACO PEZZI SPECIALI

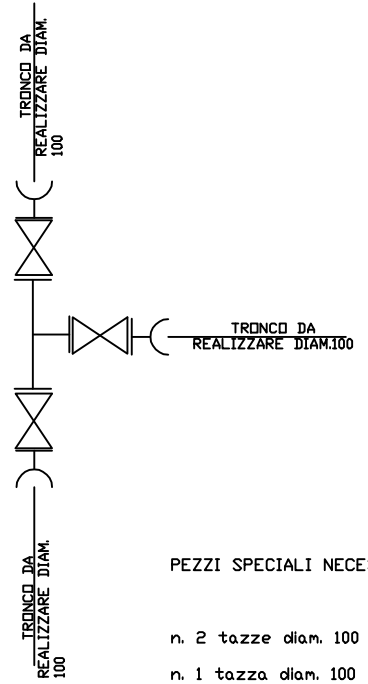
PARTICOLARE 1



PEZZI SPECIALI NECESSARI:

- n. 1 pezzo a "croce" diam. 100/100
- n. 2 imocchi diam. 100
- n. 1 curva diam. 100
- n. 1 piatto forato 2' diam. 100
- n. 2 tazza diam.100
- n. 4 saracinesca diam. 100

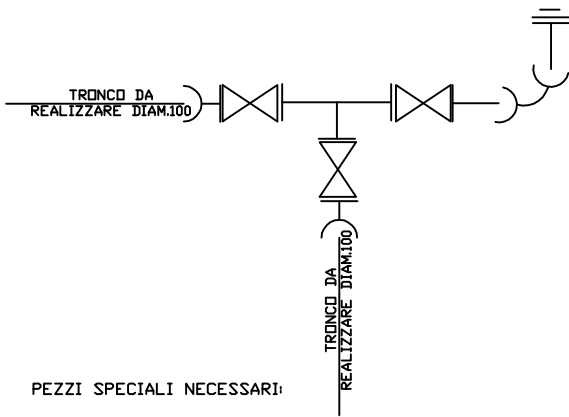
PARTICOLARE 2



PEZZI SPECIALI NECESSARI:

- n. 2 tazze diam. 100
- n. 1 tazza diam. 100
- n. 2 saracinesca diam. 100
- n. 1 saracinesca diam.100
- n. 1 pezzo a T diam.100/100

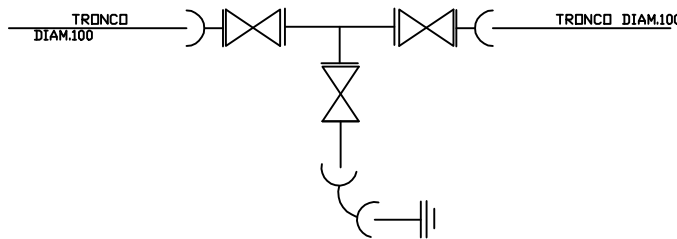
PARTICOLARE 3



PEZZI SPECIALI NECESSARI:

- n. 1 pezzo a "T" diam. 100/100
- n. 1 imocchi diam. 100
- n. 1 imocchi diam. 100
- n. 1 tazza diam. 100
- n. 1 curva diam. 100
- n. 1 piatto forato 2' diam. 100
- n. 1 tazza diam. 100
- n. 3 saracinesca diam. 100

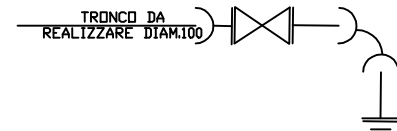
PARTICOLARE 3



PEZZI SPECIALI NECESSARI:

- n. 1 pezzo a "T" diam. 100
- n. 2 imocchi diam. 100
- n. 1 curva diam. 100
- n. 1 piatto forato 2' diam. 100
- n. 2 tazza diam.100
- n. 3 saracinesca diam.100

PARTICOLARE 4



PEZZI SPECIALI NECESSARI:

- n. 1 tazze diam. 100
- n. 1 saracinesca diam. 100
- n. 2 imbocco diam. 100
- n. 1 piatto forato 2' diam.100